

1. Einleitung

SWISSMODUL[®]

- Die vorliegende Dokumentation stützt sich auf NEM 900, Ziffer 4
- ist eine Weiterentwicklung (Okt.1986) des Vorschlags NEM 906D
- ist für 2-Leiter-Gleichstrom nach NEM 621 mit zentraler Stromversorgung ausgelegt
- ist gedacht für europäische Bahnthemen (z.B.: SBB, BLS, SOB, DB, SNCF usw.)
- strebt einen von Punkt-zu-Punkt-Fahrbetrieb an (nach Möglichkeit kein Kreisbetrieb)
- möchte mit wenigen und verständlichen Festlegungen die H0-Modelleisenbahner vor allem der Schweiz zum Modulbau einladen.

2. Modulkasten

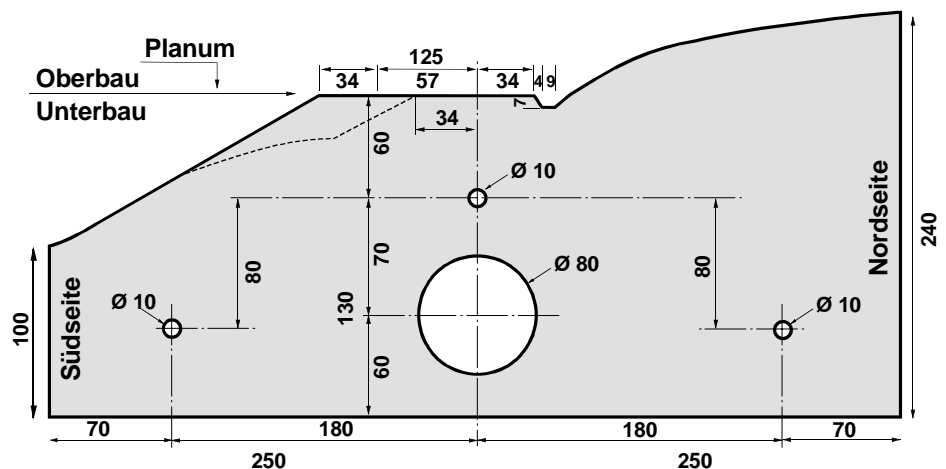
(Norm-Anschlussfläche, Modularten und -formen)

a) **Modulkastenmaterial:** Sperrholz 10mm, wasserfest, 5-fach verleimt

b) **Norm-Anschlussfläche** (Modulschnittstelle):

Bild 2.b: Norm-Anschlussfläche 2-gleisig (- - - - = 1-gleisig)

Die Oberkante besitzt ein Geländeprofil. Die tiefere, dem Betrachter zugewandte Modulseite wird mit „Südseite“, die hintere Seite mit „Nordseite“ bezeichnet (siehe NEM 900, Punkt 2.2).



c) **Anschlussflächen-Verbindung** (Modulverbindung):

Für die Verbindung zweier Module empfiehlt sich M8-Schrauben mit Flügelmutter und Unterlegscheiben von ca. 24 mm \varnothing zu verwenden. Die Verwendung eines 10 mm \varnothing Zentrierstiftes in der oberen 10 mm \varnothing Bohrung ist nur dann ratsam, wenn dadurch keine Niveau-Differenz beim Gleis entsteht.

d) Streckenmodule (Standard: 3 verschiedene Formen / Spezial: diverse Formen):

Der Modulkasten ist verzugs- und verwindungsfrei herzustellen. Er sollte auf einem Tisch plan aufliegen. Der Modulkasten ist zu verstärken (z.B. mit 4 Eckholzklotzen 30mmx30mmx80mm und mit einem Zwischenboden der auf den Eckverstärkungen aufliegt oder mit Querstreben).

d,1) **Standard-Streckenmodul:** 1- und 2-gleisig, nur mit Norm-Anschlussflächen (siehe 2.b):

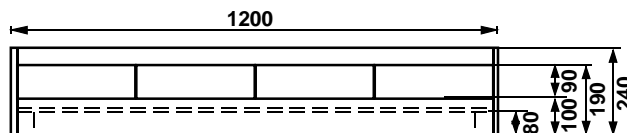
d,1,1 gerade 1200 mm:

(Seitenriss)

Länge. 1200 mm

Breite: 500 mm

Zwischenboden: 480 x 1180 mm

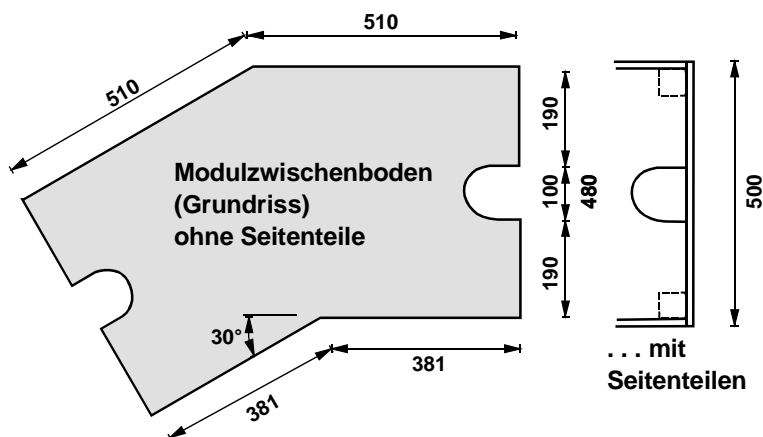
**d,1,2 gebogen 30°**

(mit Südseite-Innenbogen):

Maximalradius:

- Nordgleis: 1700 mm

- Südgleis: 1650 mm

**d,1,3 gebogen 30°**

(mit Südseite-Außenbogen):

Maximalradius:

- Nordgleis: 1700 mm

- Südgleis: 1750 mm

d,2) Spezial-Streckenmodul 1- oder mehrgleisig (versch. Größen und Formen):

Sie weichen in einem oder mehreren Punkten von den Standard-Streckenmodulen ab. Ihre Größe und Form (Länge/Breite) richtet sich nach den eigenen Wünschen, Bedürfnissen und Transportmöglichkeiten. Sie haben im Normalfall Norm-Anschlussflächen, sofern sie 1- oder 2-gleisig sind. Ausnahme: Bei zwei oder mehr zusammengehörenden Modulen können Ihre aneinandergrenzenden Anschlussflächen von der Norm (Bild 2.b) abweichen und die Gleise können in Kurven überhöht werden, nach NEM 114. Modulverbreiterungen erfolgen auf der Modulsüdseite.

e) Übergangs-, Bahnhofs- und Abzweigmodule: sie sind alle Spezialmodule:

- Übergangsmodule haben auf einer Seite (zum Standardmodul) eine Norm-Anschlussfläche.
- Bahnhofsmodule erhalten in der Regel eine Holzplatte über die ganze Moduloberfläche (Planum) ohne Zwischenboden. Ihre Anschlussflächen sind in der Regel rechteckig (ohne Geländeprofil, Höhe 190 mm x Breite). Ihre Breite richtet sich nach den eigenen Wünschen und Bedürfnissen, ebenso die Gleisanordnung. Verbreiterungen erfolgen auf der Modulsüdseite.
- Abzweigmodule haben im Normalfall Norm-Anschlussflächen.

f) Trasseebrett -Breite der Streckenmodule (Normalfall):

- für 1 Gleis: 90 mm
- für 2 Gleise: 150 mm

g) Modul-Unterseite und -Füße:

Siehe NEM 900, Punkte 2.5 und 2.6.

h) Modul-Außenflächen:

Farbanstrich: Mittelgrau-matt «RAL 7001».

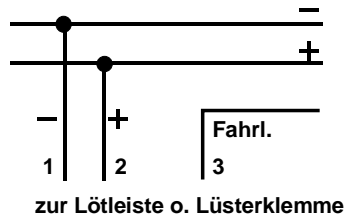
3. Gleis

- a) **Höhe des Schienenprofils** (Gleismaterial):
2,1 mm (= Profil 20, oder Code 83) im Moment 4 verschiedene Fabrikate im Handel.
- b) **Höhe Schienenoberkante:**
8 mm ab Planum (leichte Abweichung von NEM 122 „Bahnkörper“, SO = 10mm)
 198 mm ab Modulunterkante (Planum = 190 mm über der Modulunterkante)
 1098 mm über Fussboden (Planum = 1000 mm, siehe NEM 900, Punkt 2.4)
- c) **Minimaler Gleis- /Weichenradius :**
 1000 mm empfiehlt sich bei allen sichtbaren Gleisbogen (Streckengleise, Bahnhofeinfahrtsgleise) anzuwenden (bis 800 mm im Ausnahmefall). Weichenwinkel nach Möglichkeit unter 10°.
 600 mm im unsichtbaren Gleisbereich (Tunnel). Weichenwinkel bis ca. 12°.
- d) **Gleislage, -verlegung und -bettung bei der Modulschnittstelle mit Norm-Anschlussflächen:**
- Gleislage bei 1-gleisiger Strecke: Modulmitte = Gleismitte.
 - Gleislage bei 2-gleisiger Strecke: Das Südgleis liegt 50 mm vor dem in der Modulmitte liegende Nordgleis (siehe Bild 2.b).
 - 25 mm enden alle Gleisprofile vor dem Modulende (Achtung! Rechtwinklig zur Anschlussfläche).
 - Schwellen und Schotterbett werden bis zum Modulende verlegt.
 - Nach Verbindung der Module werden 49 mm lange Schienenprofile eingelegt (mit Schienenverbinder).
 - Keine Gleisüberhöhungen in Kurven bei der Norm-Anschlussfläche.
- e) **Signalanhalteabschnitt** (vor dem Bahnhof) im Normalfall:
- Länge: ca. 500 mm (oder ca. 350 mm mit davor geschaltetem Bremsabschnitt).
 - Ende: ca. 500 mm vor der ersten Bahnstreckeweiche.
 - Trennstelle: In der Regel werden beide Schienenprofile durchgetrennt (Trennstelle isolieren!).
- f) **Fahrleitung** (Oberleitung):
 Eine Fahrleitung kann je nach Bahn-Thema aufgebaut werden. Sie kann (muss aber nicht) funktionstüchtig sein. Der erste/letzte Mast steht bei allen Streckenmodulen beim Nordgleis 110 mm (Mastausleger/Fahrdrahtpunkt) von der Anschlusskante entfernt.

4. Elektrische Ausrüstung

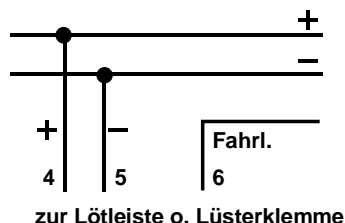
- a) **Keine Leiter mit Netzspannung/-strom am oder innerhalb des Moduls:**
 Aus Sicherheitsgründen dürfen nur Leiter mit Nennspannungen bis zu 48 V und Nennströme bis maximal 2 A (SEV-Norm) am Modul angebracht werden. Die elektrische Ausrüstung der Module darf keine Änderungen oder Ergänzungen an Lok und Wagen zur Folge haben. Jedes Gleis eines Moduls muss mindestens eine Fahrstromspeisung besitzen.
- b) **Versorgungskabel, 10-polig à 0,75 mm² mit Scart-Stecker 21-polig** (Europa-Stecker/ Buchse, Peri-TV):
 Alle Streckenmodule (Standard und Spezial) sind mit mindestens 10 einzelne Litzen à 0,75 mm² unter dem Modulzwischenboden auszurüsten. Diese Litzen sind bei der linken Modulseite ca. 300 mm über die Anschlussflächen zu führen. Sie sind mit dem 21-poligen Scart-Stecker auszurüsten. Die Scart-Buchse (Kupplung) darf innerhalb der rechten Modulseite höchstens 200 mm von der Anschlussflächenmitte entfernt lose oder am Modul befestigt werden.

c) **Belegung der Pole 1-10 des Versorgungskabels** (Litzenquerschnitt: 0,75 mm²).



NORDGLEIS (Gleis 1)

Fahrrichtung:
 Pol 1 (- blau): 0-14V Gs (Fahrstrom)
 Pol 2 (+ rot): 0-14V Gs (Fahrstrom)
 Pol 3 (+ grün, im Normalfall): Fahrleitung



SÜDGLEIS (Gleis 2)

Fahrrichtung:
 Pol 4 (+ rosa): 0-14V Gs (Fahrstrom)
 Pol 5 (- violett): 0-14V Gs (Fahrstrom)
 Pol 6 (+ gelb, im Normalfall): Fahrleitung
 Pole 7 & 8 (braun): 16V Ws nur für 'Fahrreglerspeisung' (Litzenkabel-Paar)
 Pole 9 & 10 (weiß): 16V Ws nur für 'Verbraucher' (Litzenkabel-Paar)
 Pole 11 bis 20: Reserviert für 'Blocksystem'

d) **Fahrstromversorgung und -regelung:**

- Nur Fahrregler ohne Trafo verwenden. Sie haben 16V Ws von den Polen 7 & 8 'Fahrreglerspeisung' zu beziehen und geben den regelbaren Gleichstrom bei den Streckenmodulen an die entsprechenden Pole 1-3 des Nord- bzw. des Südgleises 4-6 ab.
- pro Fahrstrecke und Bahnhof ist je ein Fahrregler zu verwenden (Streckenfahrregler / Bahnhofsfahrregler).
- Ein Bahnhof an 2-gleisiger Strecke besitzt mindestens 2 Bahnhofsfahrregler.
- Ein Bahnhof kann auch mit einer 'Z-Schaltung' ausgerüstet werden.
- Der Signalanhalteabschnitt, vor einem Bahnhof, wird mit dem Streckenfahrregler bedient.
- Ein auf Halt geschalteter 1-gleisiger Signalanhalteabschnitt muss von der Rückseite problemlos befahren werden können.
- Durchgangsbahnhofsmodule haben nur die Pole 7-10 weiterzuführen (Normalfall).

e) **Beleuchtungs- und Funktionsstrom:**

Lampen, Signale, Weichenantriebe usw.: Beleuchtungs- und/oder Funktionsstromverbraucher im Streckenbereich können am Versorgungskabel an den Polen 9 & 10 'Verbraucher' angeschlossen werden, solche im Bahnhofsbereich werden an eine Modulbesitzer-Stromquelle angeschlossen.

f) **Blocksteuerung**

Ein handelsübliches System (Pole 11-20, oder über separates Kabel).

g) **Kommunikationsleitung:**

Wird bei einer größeren Anlage notwendig. Sie wird lose unter die Module verlegt.

5. **Geländegestaltung:**

Vegetationszeit: Spätsommer/Frühherbst (Normalfall).

6. **Bezugsquellen für.**

Modul-Bauanleitung, detailliert Fr. 12.-- (exkl. Porto) bei:
 SWISSMODUL -Freunde, Postfach 83, CH- 5432 Neuenhof

Modulbausätze und Modulkästen im Rohbau bei:
 DIORAMA-MODELLBAU, Postfach 45, CH-6038 Gisikon